

Amplificator de videofrecvență 1222 00

GIRA

Gira
Giersiepen GmbH & Co. KG
Sisteme de instalații
electrice
P.O. Box 1220
42461 Radevormwald
Tel +49 (0) 2195 - 602 - 0
Fax +49 (0) 2195 - 602 - 339
www.gira.de
info@gira.de

42/11

GIRA

Garanția

Garanția producătorului se realizează în cadrul dispozițiilor legale prin magazinul de specialitate.

Vă rugăm să predați sau trimiteți aparatele defecte fără taxare poștală, cu o descriere a defecțiunii, comerciantului de care aparțineți (magazin de specialitate/întreprindere de instalații/comerț specializat cu electronice).

Acestea transmit aparatele spre Gira Service Center.

Descrierea aparatului

Amplificatorul de videofrecvență ajută la extinderea razei de acțiune în instalațiile de interfonie Gira cu funcție video.

Amplificatorul de videofrecvență crește nivelul semnalului video intrat la nivelul Bus maxim permis și îl pune la dispoziție pe ieșire. În felul acesta se compensează atenuarea de-a lungul conductorului, de la sursa semnalului video și până la intrarea amplificatorului de videofrecvență.

Cu ajutorul unui amplificator de videofrecvență este posibilă extinderea lungimii conductorului între stația de exterior și stația de interior cu 100 m, la maxim 200 m.

Montarea

Datorită carcasei mixte a amplificatorului de videofrecvență sunt posibile diferite tipuri de montare:

Fără adaptor AMS

- Varianta aparentă (de ex. într-o doză de ramificație aparentă)
- Varianta sub tencuială (într-o doză adâncă de dispozitiv sub tencuială)

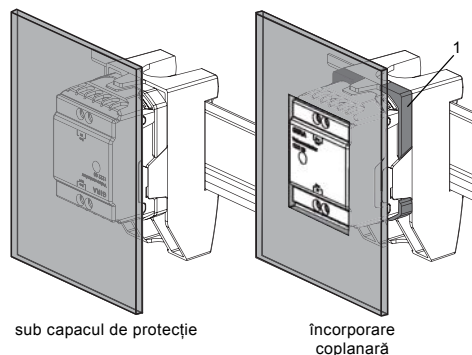
Cu adaptor AMS

Amplificatorul de videofrecvență poate fi instalat cu adaptorul AMS alăturat pe o șina profilată, într-o distribuție.

În funcție de direcția de introducere, se modifică înălțimea de construcție a amplificatorului de videofrecvență în distribuție. În acest fel este posibilă atât o încorporare coplanară, cât și o încorporare sub capacul de protecție.

Încorporarea coplanară

La încorporarea coplanară vă rugăm să introduceți placa (1) alăturată în adaptorul AMS, iar apoi să fixați amplificatorul de videofrecvență.



Clemele de legătură

Bus IN

Conexiune pentru semnalul video recepționat de la stațiile de exterior cu funcție video, de la sistemele Gateway ale camerei TKS sau TKS-IP.

Deoarece semnalul video din amplificatorul de videofrecvență este transmis într-o singură direcție de la Bus IN la Bus OUT este necesară conectarea la Bus IN a tuturor aparatelor care emit un semnal video prin linia de bus bifilară Gira.



Bus OUT

Se conectează amplificatorul de videofrecvență la stațiile de interior cu funcție video. Semnalul video este transmis amplificat prin Bus OUT.



Pozare separată a conductorului

Montarea conductorilor de alimentare la Bus IN și Bus OUT trebuie să se realizeze în conductori separați.

Observații

Dispozitivul de comandă video poate alimenta până la 31 de participanți (de ex. 28 stații de interior, 2 stații de exterior cu cameră color, 1 amplificator de videofrecvență).

Numărul de participanți depinde de numărul de stații de interior cu funcție video apelate simultan:

Stații de interior video pe unitate interioară	1	2	3
Unitate interioară	28	12	6
Stații de interior	28	24	18

Suplimentar, sunt valabile următoarele reguli:

- Lungimea max. totală a conductorului este 300 m (distribuită pe mai multe ramuri de conductori).
- Lungimea max. a conductorului pe o ramură poate fi 100 m de la dispozitivul de comandă video și până la ultima stație de exterior, respectiv interior.
- La o ramură de conductori se pot conecta maxim 16 participanți.
- Amplificatorul de videofrecvență se consideră 1 participant
- Într-o instalație se pot folosi max. 7 distribuitori video.

Date tehnice

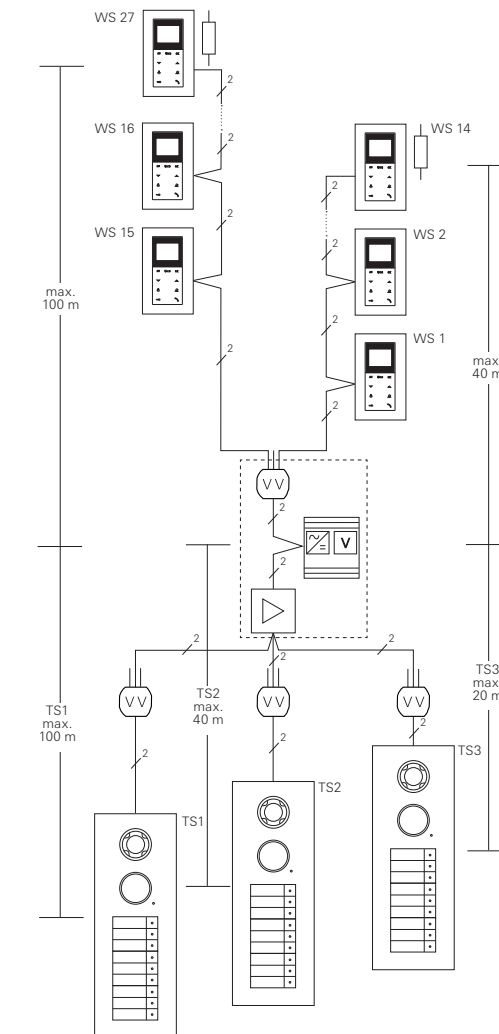
Domeniul de temperaturi: -25 °C până la +70 °C

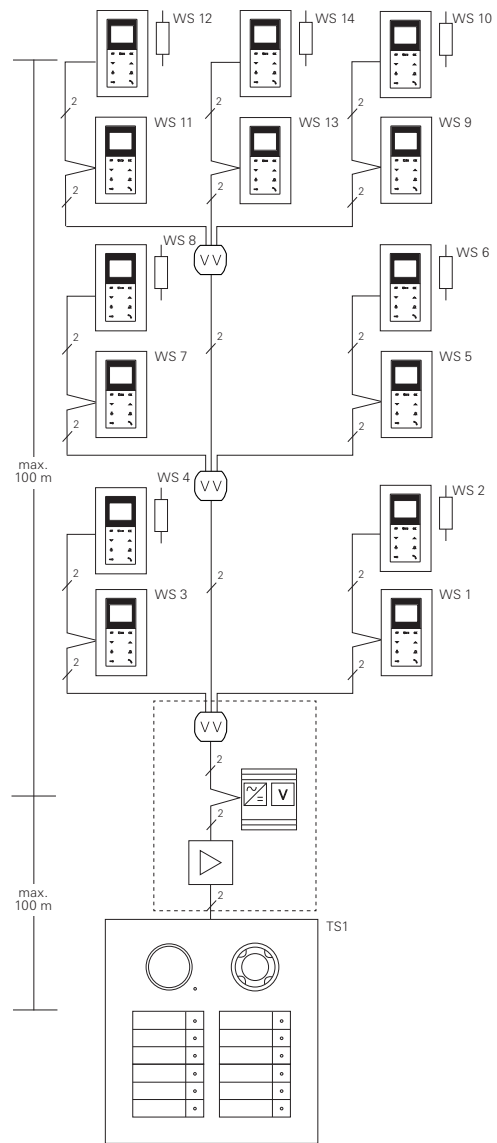
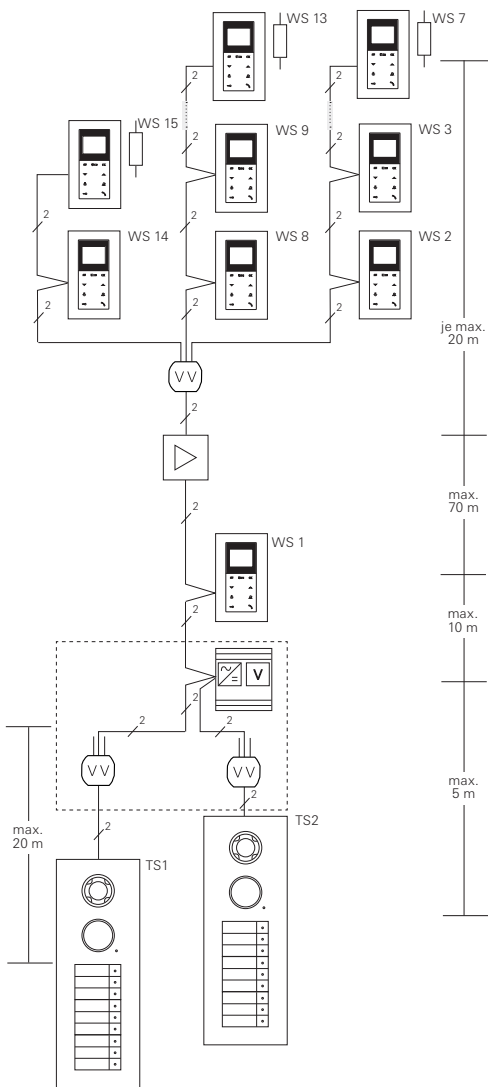
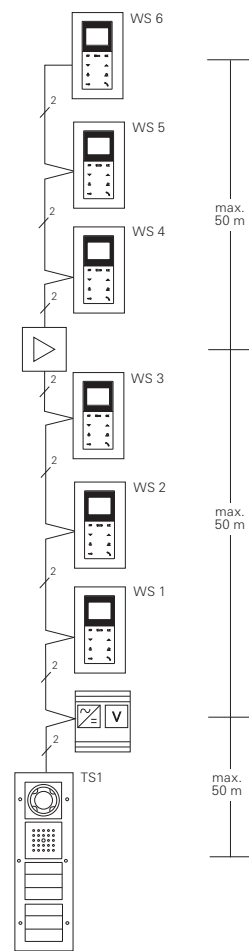
Dimensiuni
(l x Î x A): 36 x 52 x 27 mm

Exemple de topologii

Indicațiile de lungime precizate în topologii sunt lungimile maxime ale conductorilor din ramuri.

Exemplul 1



Exemplul 2**Exemplul 3****Exemplul 4****Exemplul 5**