

**Distribuitor video  
1226 00**

Gira  
Giersiepen GmbH & Co. KG  
Sisteme de instalații  
electrice  
P.O. Box 1220  
42461 Radevormwald  
Tel +49 (0) 2195 / 602 - 0  
Fax +49 (0) 2195 / 602 - 339  
www.gira.de  
info@gira.de

**GIRA**

27/12

**GIRA****Descrierea aparatului**

Distribuitorul video distribuie semnalul video de la stațiile de exterior, sistemele Gateway de cameră TKS și de la sistemele Gateway TKS-IP către stațiile de interior. Acesta este necesar dacă pozarea conductorului este efectuată în instalația de interfonie ca și cablare în stea.

Distribuitorul video poate fi conectat în cascadă. În total, pot fi folosiți până la 15 distribuitori video și multiplexori video într-o instalație.

**Montarea**

Datorită carcasei mixte a distribuitorului video sunt posibile diferite tipuri de montare:

**Fără adaptor AMS**

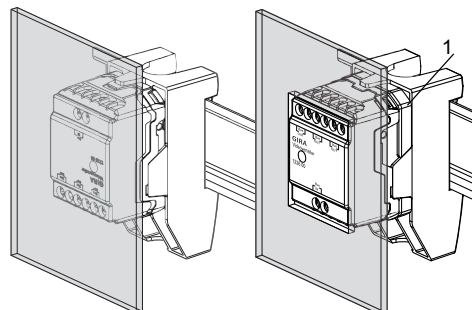
- Varianta aparentă (de ex. într-o doză de ramificație aparentă)
- Varianta sub tencuială (într-o doză adâncă de dispozitiv sub tencuială)

**Cu adaptor AMS**

Distribuitorul video poate fi instalat într-o distribuție cu adaptorul AMS alăturat pe o șină profilată. Înălțimea de construcție a distribuitorului video în distribuție se modifică în funcție de direcția de introducere. În acest fel este posibil atât o încorporare coplanară, cât și o încorporare sub capacul de protecție.

**Încorporarea coplanară**

La încorporarea coplanară vă rugăm să introduceți placa (1) alăturată în adaptorul AMS, iar apoi să fixați distribuitorul video.

sub capacul de  
protecțieîncorporarea  
coplanară**Clemele de legătură****Bus IN**

Conexiune pentru semnalul video recepționat de la stațiile de exterior cu funcție video, de la sistemele Gateway ale camerei TKS sau TKS-IP.

Deoarece semnalul video din distribuitorul video este transmis într-o singură direcție de la Bus IN la Bus OUT este necesară conectarea la Bus IN a tuturor aparatelor care emit un semnal video prin linia de bus bifilară Gira.

**Bus OUT**

Conexiunea distribuitorului video la stațiile de interior cu funcție video.

**Element de sarcină**

În pachetul de livrare al distribuitorului video se află un element de sarcină. Pentru utilizarea elementului de sarcină sunt valabile următoarele reguli:

- Un element de sarcină este necesar dacă, într-o instalație, sunt operate mai mult de 10 aparate cu clema BUS\_IN/BUS\_OUT (de ex. distribuitor video, amplificator de videofrecvență, sistem Gateway de cameră TKS etc.).
- Elementul de sarcină este conectat la stațiile de exterior și interior, care se află la capătul ramurii.
- Elementul de sarcină este conectat la clemele BUS, în paralel față de linia de bus bifilară.
- În meniul de punere în funcțiune a stațiilor de interior cu element de sarcină se pune rezistența de sarcină pe "DA".
- Pot fi montate maxim 3 elemente de sarcină într-o instalație. Sunt valabile următoarele reguli dacă există mai mult de 3 ramuri într-o instalație:
  - Elementul de sarcină este instalat cu clema BUS\_IN/BUS\_OUT în cele 3 ramuri cu majoritatea aparatelor.
  - La un număr egal de aparate în ramurile individuale, ramura cu lungimea cea mai mare a conductorului este prevăzută cu un element de sarcină.

**Date tehnice**

Domeniul de temperaturi: -25 °C până la +70 °C

Dimensiuni  
(l x H x L): 36 x 52 x 27 mm

**Observații**

Dispozitivul de comandă video poate alimenta până la 31 de participanți (de ex. 28 stații de interior, 2 stații de exterior cu cameră color, 1 amplificator de videofrecvență).

Numărul de participanți depinde de numărul de stații de interior cu funcție video apelate simultan:

Stații de interior video pe unitate interioară	1	2	3
Unități interioare	28	12	6
Stații de interior	28	24	18

Suplimentar, sunt valabile următoarele reguli:

- Lungimea max. totală a conductorului este 300 m (distribuită pe mai multe ramuri de conductori).
- Lungimea max. a conductorului pe o ramură poate fi 100/150 m de la dispozitivul de comandă video și până la ultima stație de exterior, respectiv interior (la diametrul de 0,6/0,8 mm al conductorului).
- La o ramură de conductori se pot conecta maxim 16 participanți.
- Amplificatorul de videofrecvență se consideră 1 participant.
- Într-o instalație se pot folosi max. 15 distribuitori video și multiplexori video.

**Garanția**

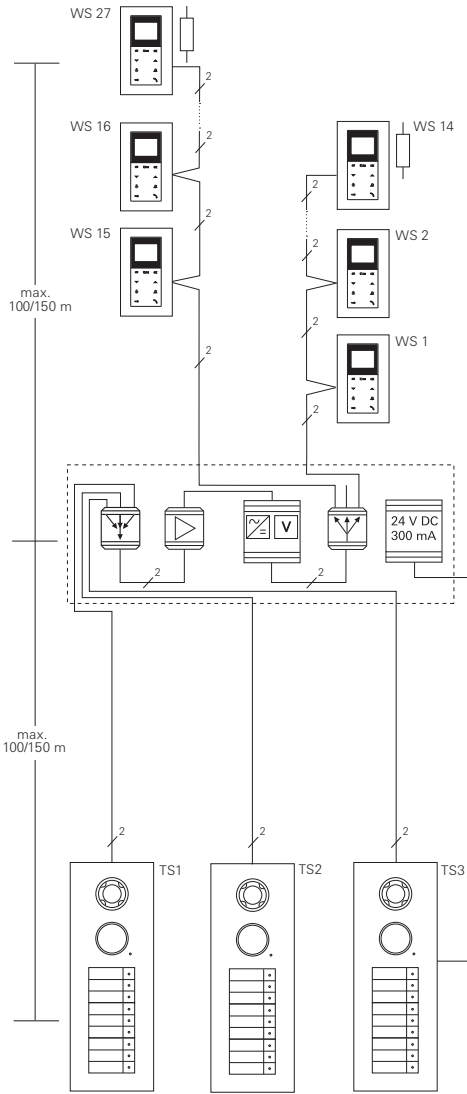
Garanția producătorului se realizează în cadrul dispozițiilor legale prin magazinul de specialitate.

Vă rugăm să predați sau trimiteți aparatele defecte fără taxare poștală, cu o descriere a defecțiunii, comerciantului de care aparțineți (magazin de specialitate/întreprindere de instalații/comerț specializat cu electronice).

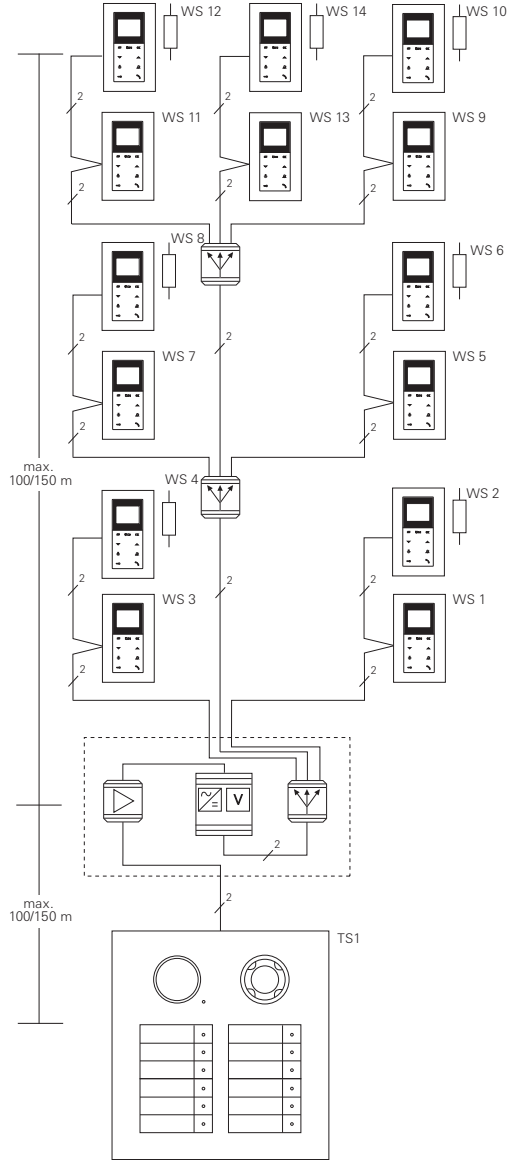
Acestea transmit aparatele spre Gira Service Center.

# Exemple de topologii

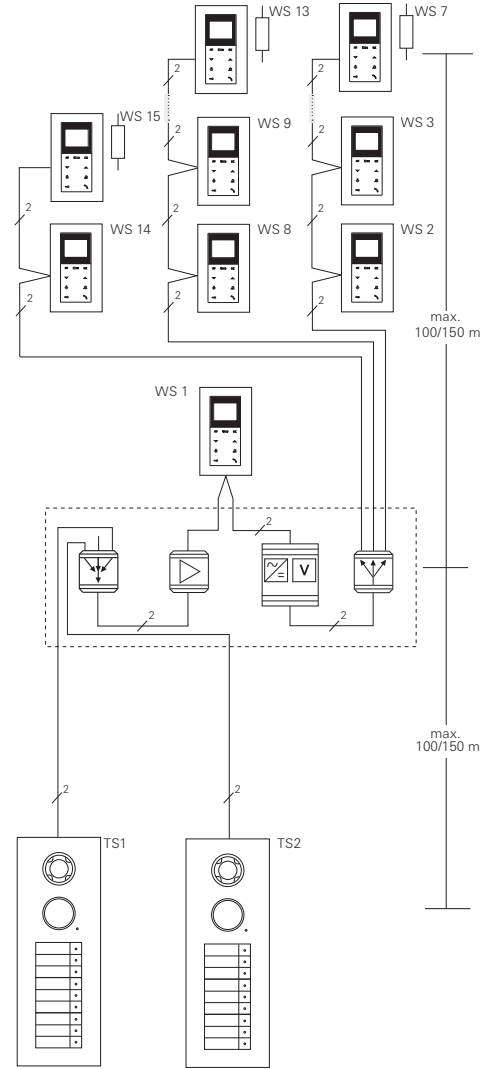
## Exemplul 1



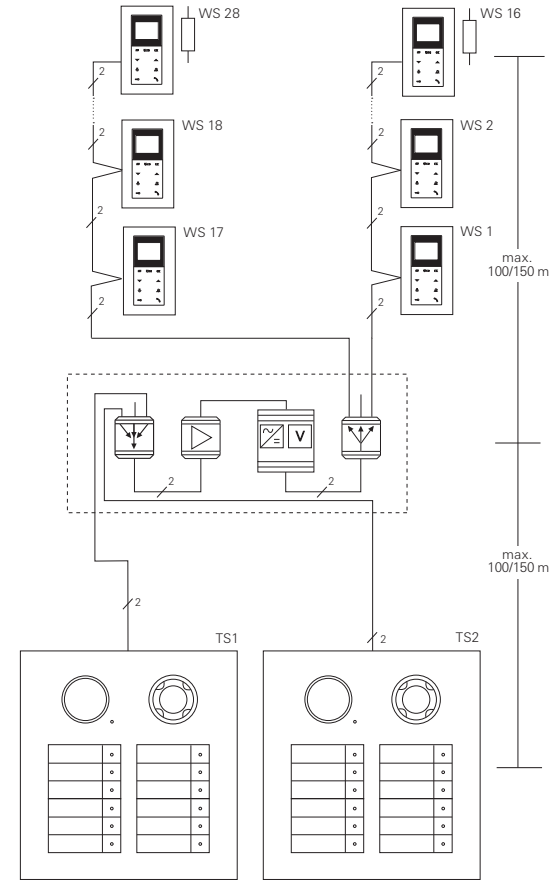
## Exemplul 2



## Exemplul 3





## Exemplul 4




## Legendă

Lungimile indicate în exemplele de topologii sunt valabile pentru diametrul conductorului 0,6/0,8 mm.

 Amplificator de videofrecvență

 Multiplexor video

 Distribuitor video